

Calle Capitán Guasch 21
 Puig D'en Valls - Ibiza - 07800
 Tel/Fax: 971 318 673
 Móvil: 667 205 432
 info@ibizasails.com
 www.ibizasails.com

CLIENTE TELÉFONO

Esta información permitirá a IBIZA SAILS diseñar la mejor vela para ti

OE#: NOMBRE:

FECHA: REGLAMENTO:

EMBARCACIÓN: COLOR:

Nº DE VELA:

DATOS CERTIFICADO ORC (IMS)

1	A) MEDIDAS:	B) CADENAS:	C) MÁSTIL: <input type="text"/>
	P: <input type="text"/>	HB (Max): <input type="text"/>	TL: <input type="text"/>
	E: <input type="text"/>	MGT: <input type="text"/>	MDT1: <input type="text"/>
	BAS: <input type="text"/>	MGU: <input type="text"/>	MDT2: <input type="text"/>
	MSW: <input type="text"/> (Peso)	MGM: <input type="text"/>	MDL1: <input type="text"/>
		MGL: <input type="text"/>	MDL2: <input type="text"/>

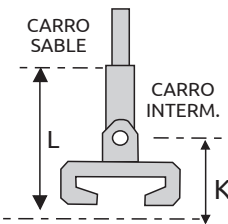
REFERIRSE AL DIAGRAMA "A" Y ANOTAR LAS MEDIDAS SEGÚN EL SISTEMA UTILIZADO:

2 SISTEMA DE FIJACIÓN AL MÁSTIL

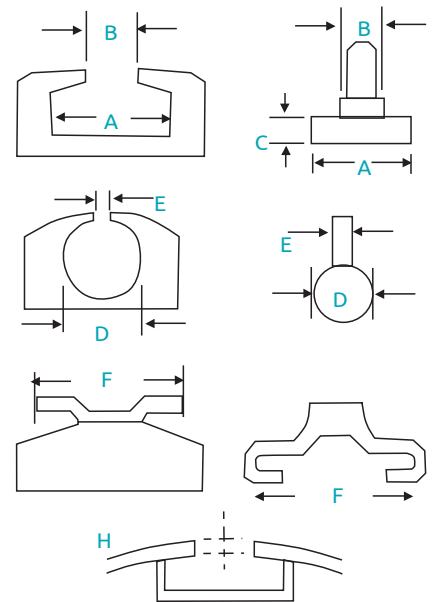
● Patines A: mm D: mm H: mm
 B: mm E: mm
 C: mm F: mm

● Cabo Diámetro D:

● Carro K: mm L: mm Modelo



A RELINGA MÁSTIL Y BOTAVARA



3 SISTEMA DE FIJACIÓN A LA BOTAVARA El modelo standard de las mayores IbizaSails viene con pujamen libre. Salta el apartado 7 si es así como quieres tu vela, en caso contrario rellena los datos como has hecho en el apartado 2

● Patines A: mm D: mm
 B: mm E: mm
 C: mm F: mm

● Cabo Diámetro D:

Calle Capitán Guasch 21
Puig D'en Valls - Ibiza - 07800
Tel/Fax: 971 318 673
Móvil: 667 205 432
info@ibizasails.com
www.ibizasails.com

CLIENTE TELÉFONO

Esta información permitirá a IBIZA SAILS diseñar la mejor vela para ti

OE#: NOMBRE:

FECHA: REGLAMENTO:

EMBARCACIÓN: COLOR:

REFERIRSE AL DIAGRAMA "B" Y ANOTAR LAS MEDIDAS:

4 ALTURA AL ALIMENTADOR EN MÁSTIL

Mide desde la parte superior de la botavara, hasta donde la relinga o patín entra en el mástil

5 DISTANCIA AL PRE ALIMENTADOR

Indica cuántos milímetros quieres que la relinga sobresalga por debajo del alimentador

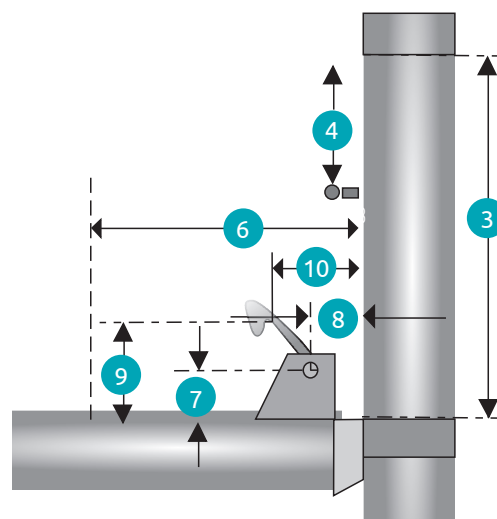
6 ENTRADA VELA BOTAVARA

7 AMURA SETUP Distancia desde la parte superior de la botavara al anclaje del puño de amura

8 AMURA SETBACK Distancia desde la parte posterior del mástil (obviando el ancho del carril si lo hubiese) al anclaje del puño de amura

9 RIZO SETUP Distancia desde la parte superior de la botavara al anclaje del rizo

10 RIZO SETBACK Distancia desde la parte posterior del mástil al anclaje del rizo



COMPROBAR SI LA BOTAVARA EN POSICIÓN NORMAL (90° APROX. CON EL MÁSTIL)
LIBRA TODOS LOS OBJETOS SOBRE CUBIERTA, CABINAS, BIMINIS ETC.

REFERIRSE AL DIAGRAMA "C" Y ANOTAR LAS MEDIDAS:

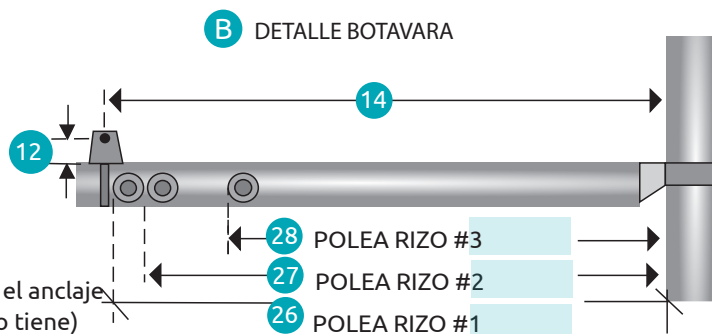
11 PUÑO DE ESCOTA Sistema de fijación ● Velcro ● Patin ● Carro ● Otro

12 CARRO PUÑO DE ESCOTA Mide desde la parte superior de la botavara al anclaje del puño de escota

CARRO DEL PUJAMEN Mide el recorrido del carro de pujamen la máxima y la mínima posición

13 CHINCHA DE ESCOTA Mide el perímetro de la botavara en la posición del puño de escota

14 MÁXIMO PUJAMEN Mide desde la cara posterior del mástil hasta el anclaje del puño de escota en su posición más alejada (Incluye el grillete si lo tiene) (Diagrama C)



Calle Capitán Guasch 21
Puig D'en Valls - Ibiza - 07800
Tel/Fax: 971 318 673
Móvil: 667 205 432
info@ibizasails.com
www.ibizasails.com

CLIENTE TELÉFONO

Esta información permitirá a IBIZA SAILS diseñar la mejor vela para ti

OE#: NOMBRE:

FECHA: REGLAMENTO:

EMBARCACIÓN: COLOR:

REFERIRSE AL DIAGRAMA "D" Y ANOTAR LAS MEDIDAS:

15 POSICIÓN DEL BACKSTAY Mide desde la cara posterior del mástil a lo largo de la botavara hasta el backstay situando la botavara a 90°

16 MÁXIMA LONGITUD DE GRÁTIL Sube el metro en la driza de mayor hasta su posición más alta y toma la distancia hasta la parte superior de la botavara. Asegúrate que está en la posición de navegar

17 MÁXIMA LONGITUD DE BALUMA Sin soltar el metro, mide hasta la posición máxima de pujamen tal como se indica la posición máxima de pujamen tal como se indica en #14

ALTURA DE LA DRIZA Desde la misma posición mide la distancia hasta la intersección del obenque principal con la cubierta

Si es un aparejo fraccionado, toma la misma distancia pero desde el anclaje del estay hasta la intersección del obenque principal con la cubierta

18 ANCHURA TABLA DE DRIZA Estima o mide la distancia entre la parte trasera del mástil y el backstay en la posición más alta de la driza, posición descrita en #16

19 POSICIÓN DE LAS CRUCETAS Baja el metro hasta la posición de la cruceta superior y mide la distancia hasta amura. (Repite el proceso con las siguientes)

1ª 2ª 3ª 4ª

20 LONGITUD DE CRUCETAS Medir desde la base en la cara lateral del mástil hasta la parte más extrema

1ª 2ª 3ª 4ª

Distancia entre los cadenotes

21 Flexión del mástil por tensión en el backstay como si estuvieses navegando. por la driza de la mayor al anclaje del puño de amura y tensionala un poco utilizando la anchura del mástil como referencia estima la flexión del mastil en:

a) Arriba 1/4

b) Mitad 1/2

c) Abajo 3/4

d) Marca y modelo del mástil

Indica en que posición están los anclajes de los siguientes elementos:

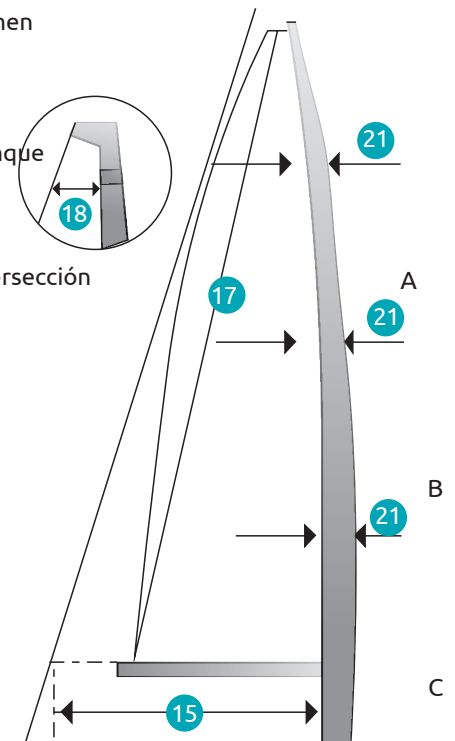
22 Cunningham ● Babor ● Estribor ● Ollao

23 1er Rizo Babor Estribor Ollao

24 2do Rizo Babor Estribor Ollao

25 3er Rizo Babor Estribor Ollao

D FLEXIÓN MÁSTIL



Información adicional: